

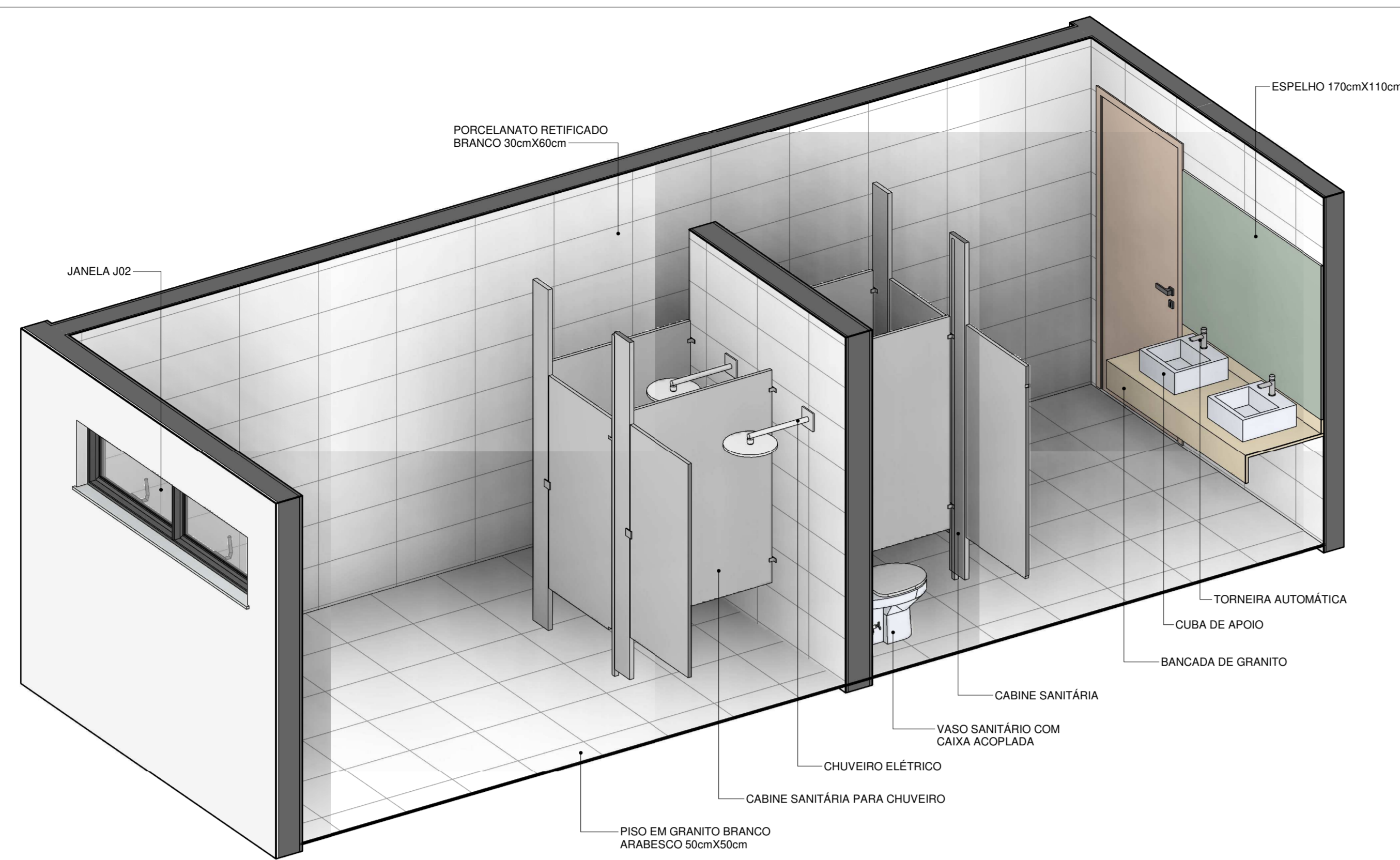
### SANITÁRIO 08

ESPECIFICAÇÕES (Sanitário 08):

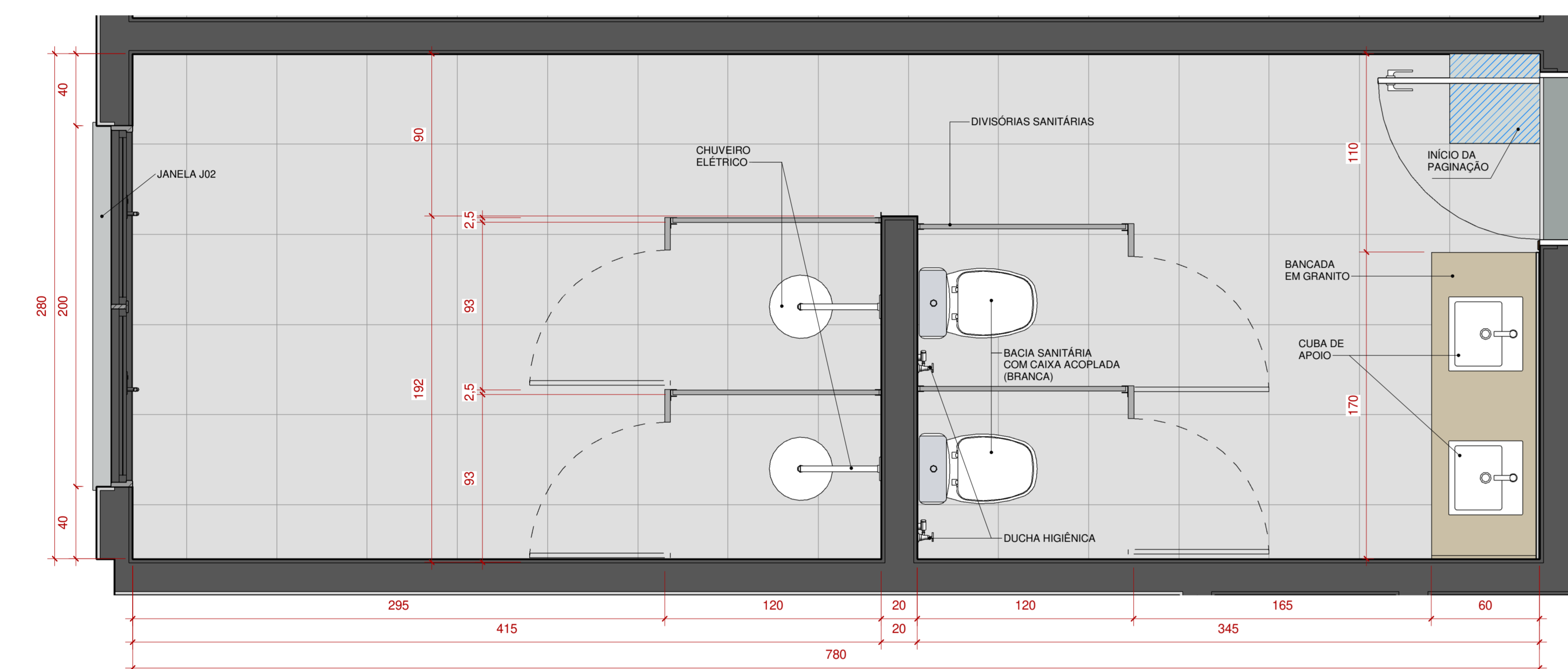
- Sanitário + vestiário privativo FEMININO, composto pelos seguintes itens:

1. Bancada em granito branco arabesco com saia frontal e lateral esquerda e rodabancas na junção com as paredes (posterior e lateral direita). Serão instaladas 02 cubas de apoio sobre a bancada, em louça, cor branca. Modelo de referência: cuba de apoio quadrada com meia para metal Q1, linha BASIC, marca CELITE
2. 02 torneiras automáticas (01 para cada lavatório)
3. 04 cabines sanitárias (02 para vaso sanitário e 02 para chuveiro) confeccionadas com divisórias sanitárias à prova d'água e propriedades antibacterianas, revestimento em laminado melamínico (ou pelo, argila OU a definir, mediante catálogo), ferragens em alumínio ou material inoxidável com tratamento antiferugoso, portas de 80cm com abertura para fora e fechamento em plástico de alta resistência
4. 02 vasos sanitários com caixa acoplada (01 para cada cabine sanitária), na cor branca. Modelo de referência: Vaso sanitário com caixa acoplada marca DECA, linha VOGUE PLUS CONFORTO sem abertura frontal
5. 02 duchas higiênicas (01 por box) com registro e acionamento em galho. Modelo de referência: linha Perutti, marca DOCOL
6. 01 torneira sob a bancada (para uso de limpeza)
7. 02 chuveiros elétricos
8. Espelho cristal 170cm x 110cm (LxA)
9. Parede: porcelanato retificado branco medindo 30cmx60cm (AxL) assentado na horizontal
10. Piso: granito branco arabesco 50cmx50cm
11. Forro: forro de gesso altura=2,60m

CONFERIR MEDIDAS NO LOCAL

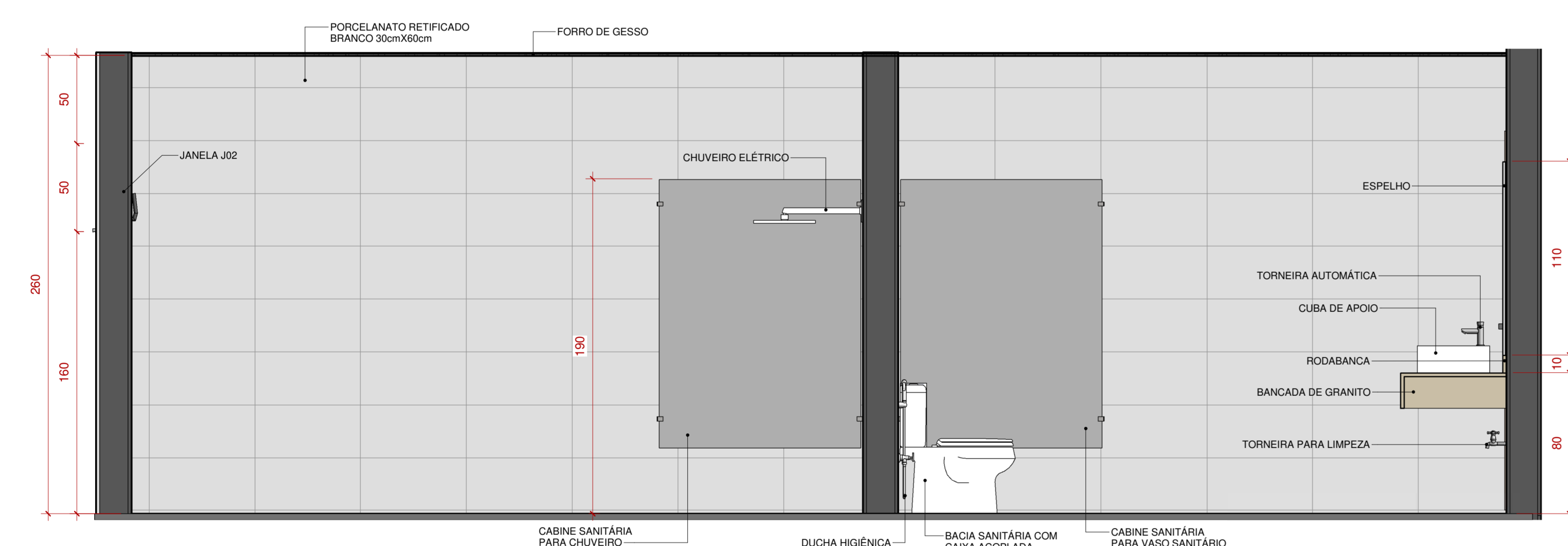


1 Perspectiva 01 - Sanitário 08



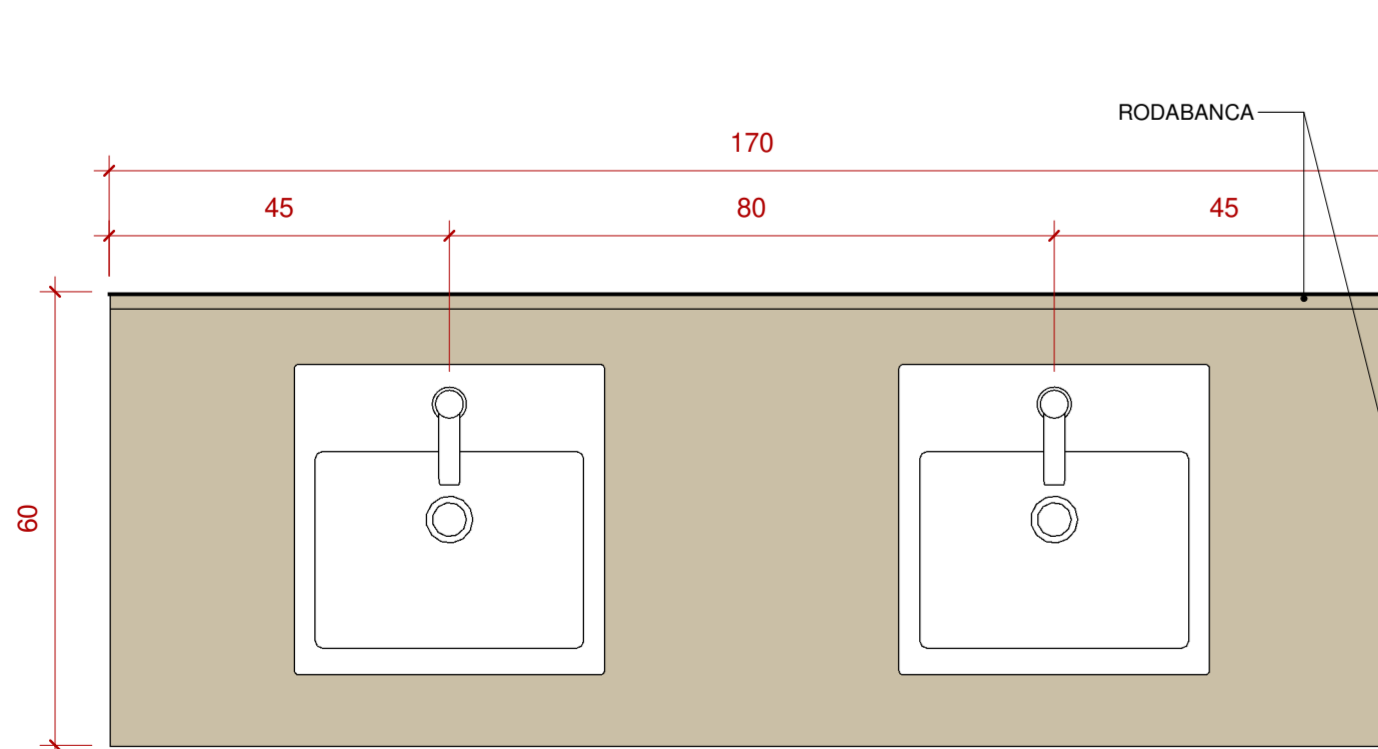
2 Planta Baixa - Sanitário 08

1 : 20



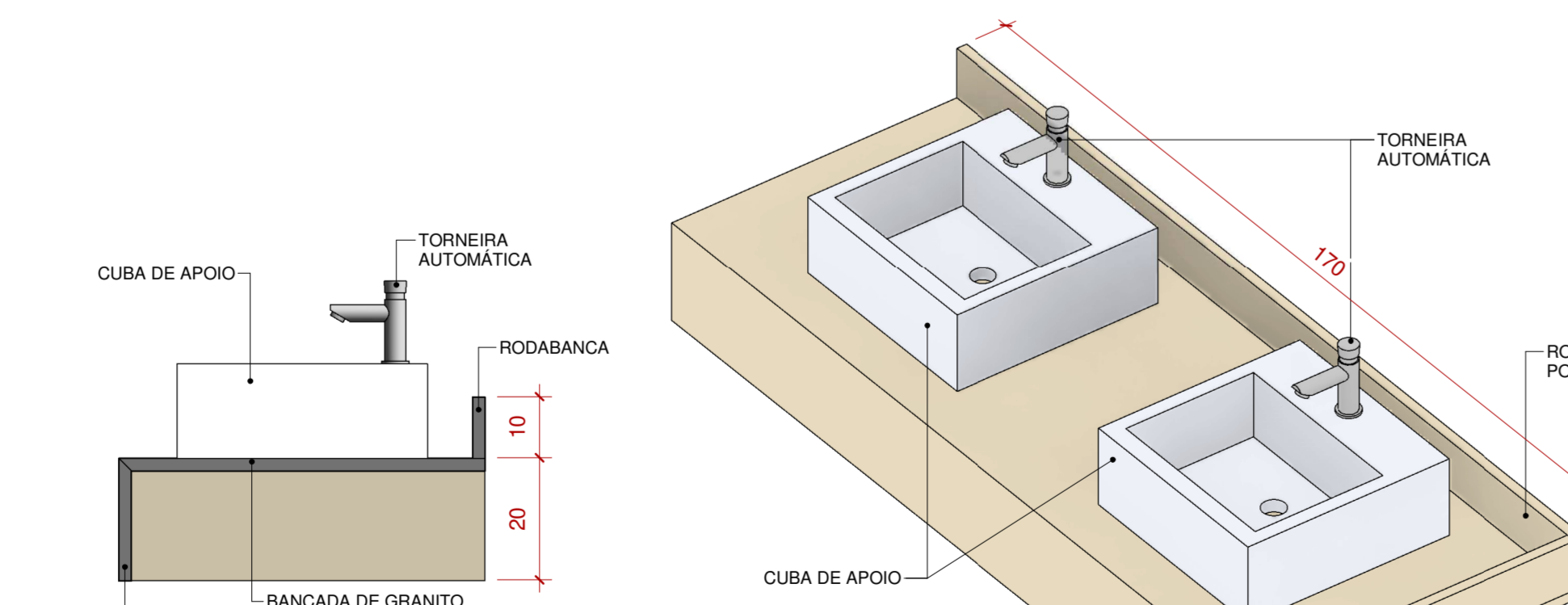
3 Elevação - Sanitário 08

1 : 20



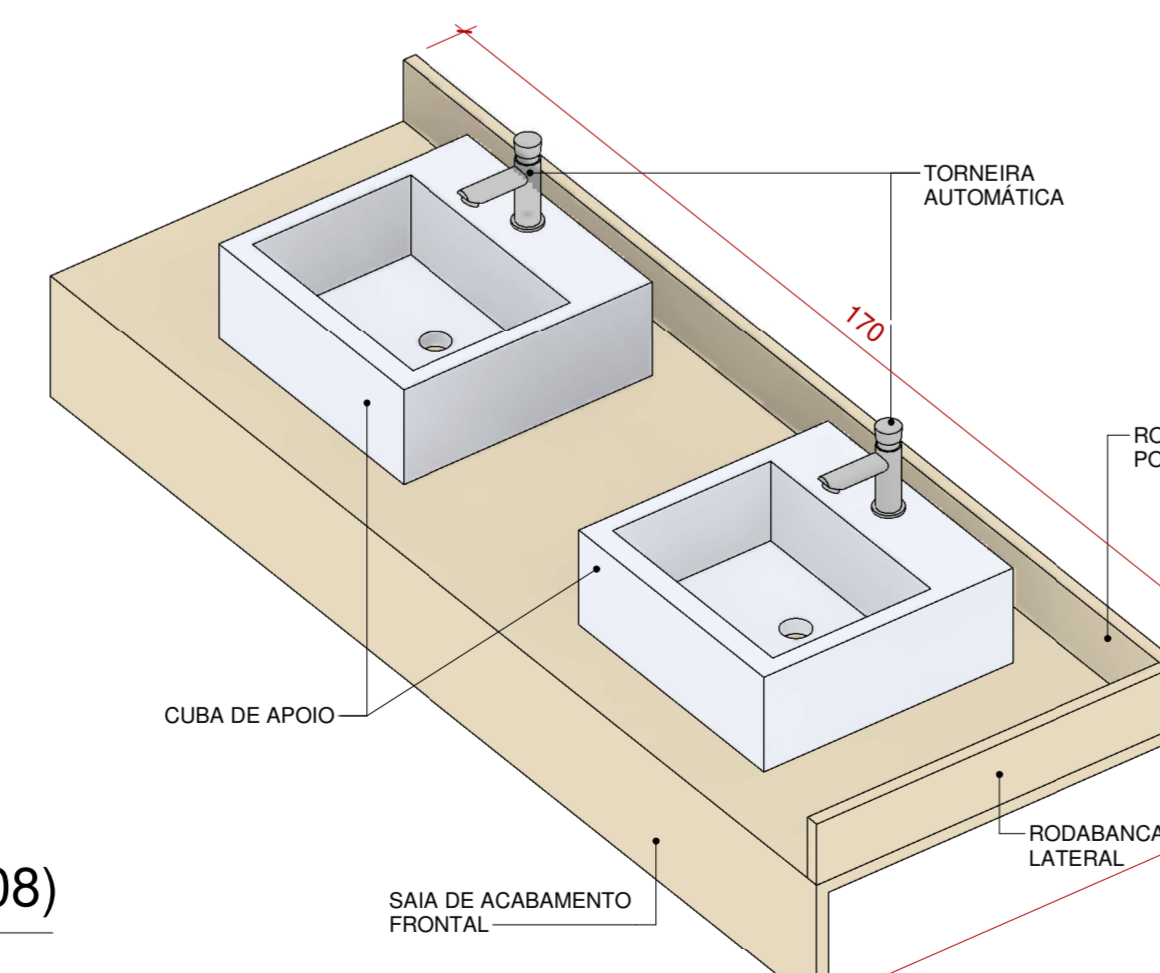
4 Planta Baixa - Bancada (san.08)

1 : 10



5 Elevação - Bancada (san.08)

1 : 10



6 Perspectiva 01 - Bancada (san.08)

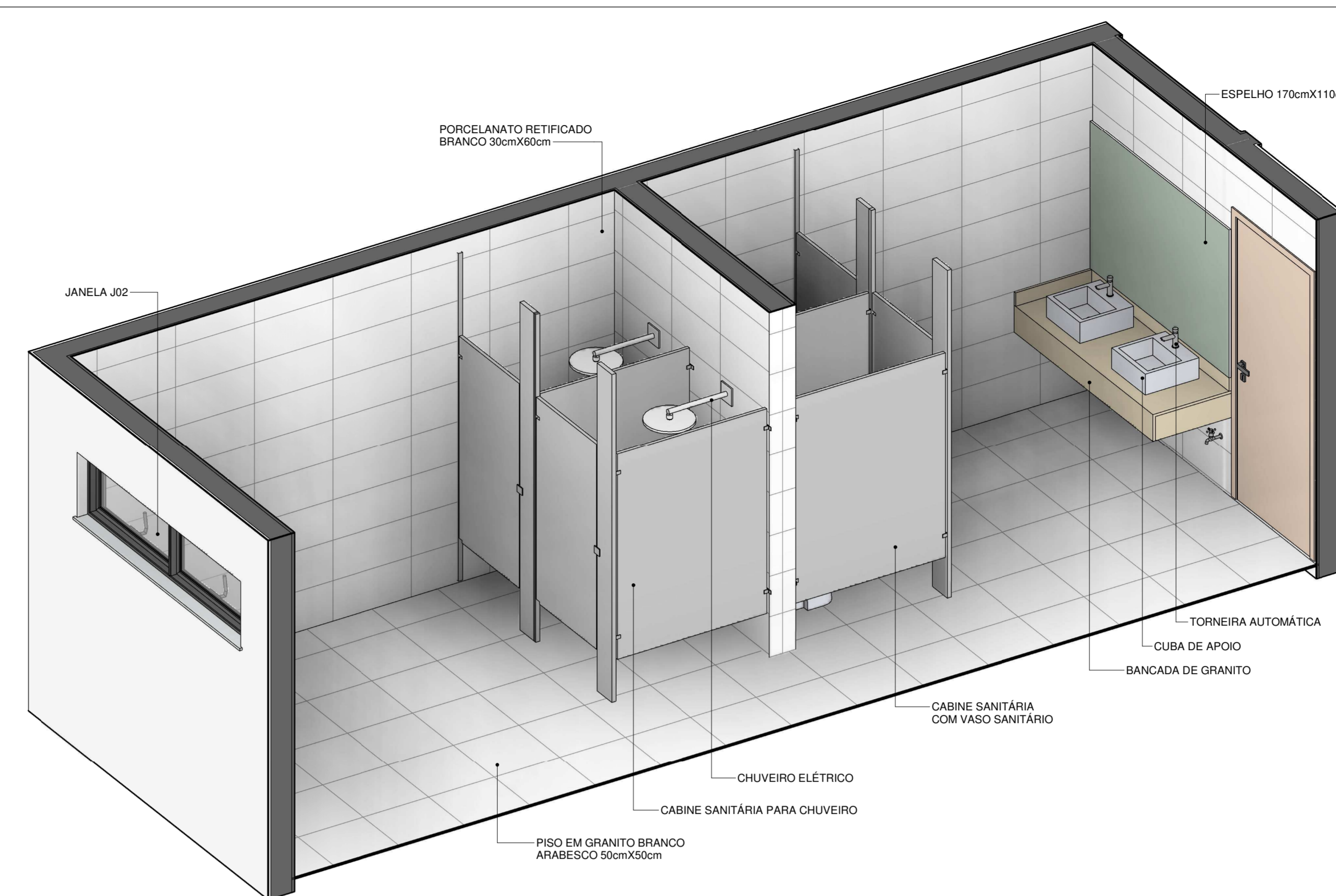
### SANITÁRIO 09

ESPECIFICAÇÕES (Sanitário 09):

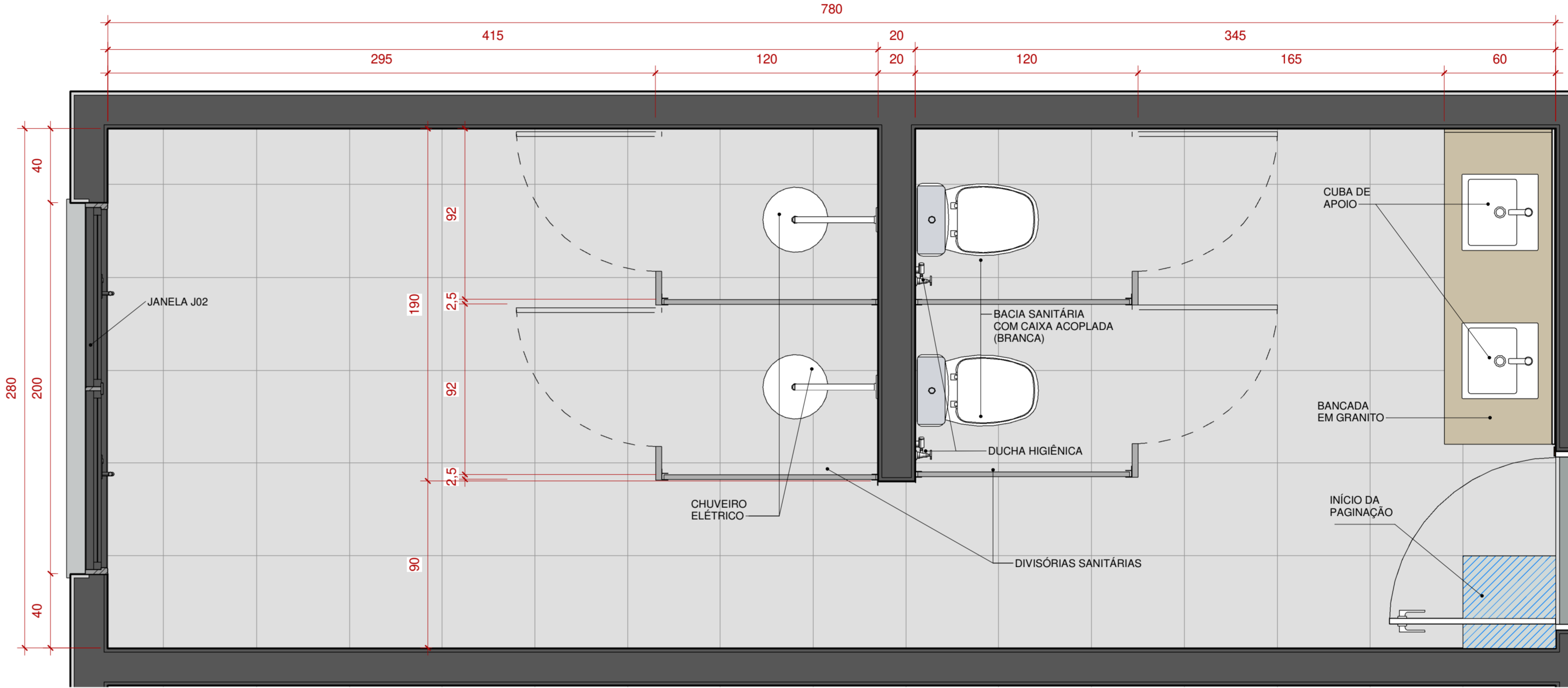
- Sanitário + vestiário privativo MASCULINO, composto pelos seguintes itens:

1. Bancada em granito branco arabesco com saia frontal e lateral direita e rodabancas na junção com as paredes (posterior e lateral esquerda). Serão instaladas 02 cubas de apoio sobre a bancada, em louça, cor branca. Modelo de referência: cuba de apoio quadrada com meia para metal Q1, linha BASIC, marca CELITE
2. 02 torneiras automáticas (01 para cada lavatório)
3. 04 cabines sanitárias (02 para vaso sanitário e 02 para chuveiro) confeccionadas com divisórias sanitárias à prova d'água e propriedades antibacterianas, revestimento em laminado melamínico (ou pelo, argila OU a definir, mediante catálogo), ferragens em alumínio ou material inoxidável com tratamento antiferugoso, portas de 80cm com abertura para fora e fechamento em plástico de alta resistência
4. 02 vasos sanitários com caixa acoplada (01 para cada cabine sanitária), na cor branca. Modelo de referência: Vaso sanitário com caixa acoplada marca DECA, linha VOGUE PLUS CONFORTO sem abertura frontal
5. 02 duchas higiênicas (01 por box) com registro e acionamento em galho. Modelo de referência: linha Perutti, marca DOCOL
6. 01 torneira sob a bancada (para uso de limpeza)
7. 02 chuveiros elétricos
8. Espelho cristal 170cm x 110cm (LxA)
9. Parede: porcelanato retificado branco medindo 30cmx60cm (AxL) assentado na horizontal
10. Piso: granito branco arabesco 50cmx50cm
11. Forro: forro de gesso altura=2,60m

CONFERIR MEDIDAS NO LOCAL

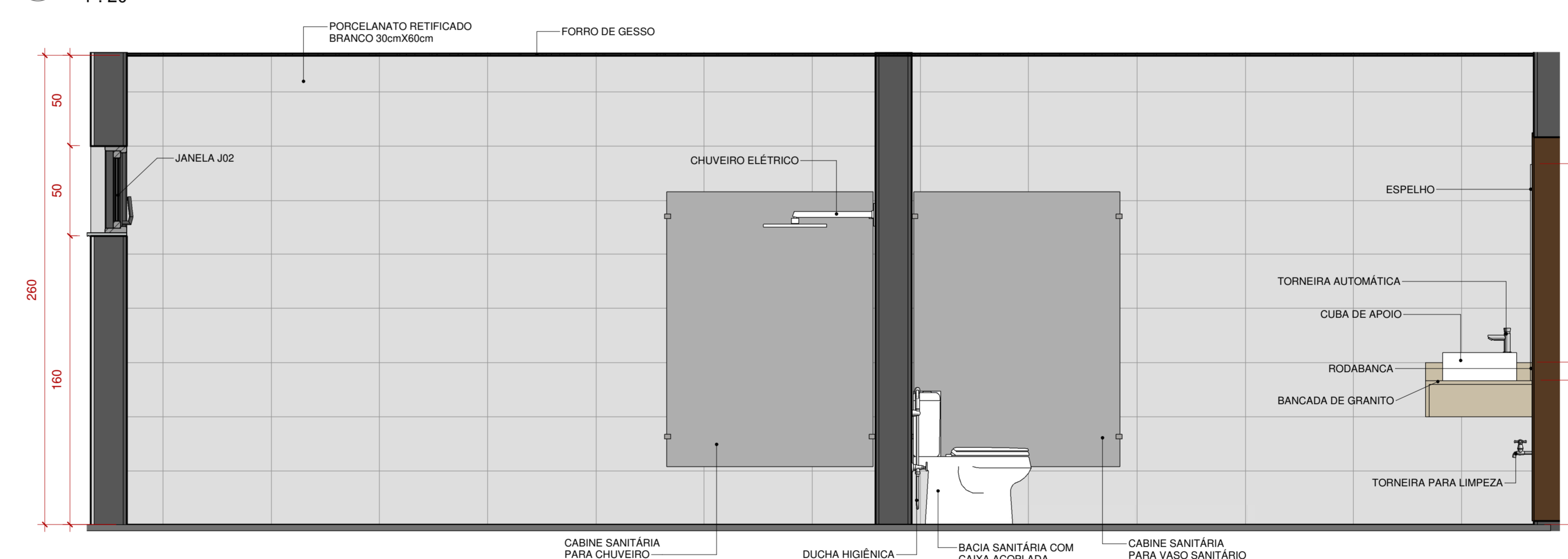


7 Perspectiva 01 - Sanitário 09



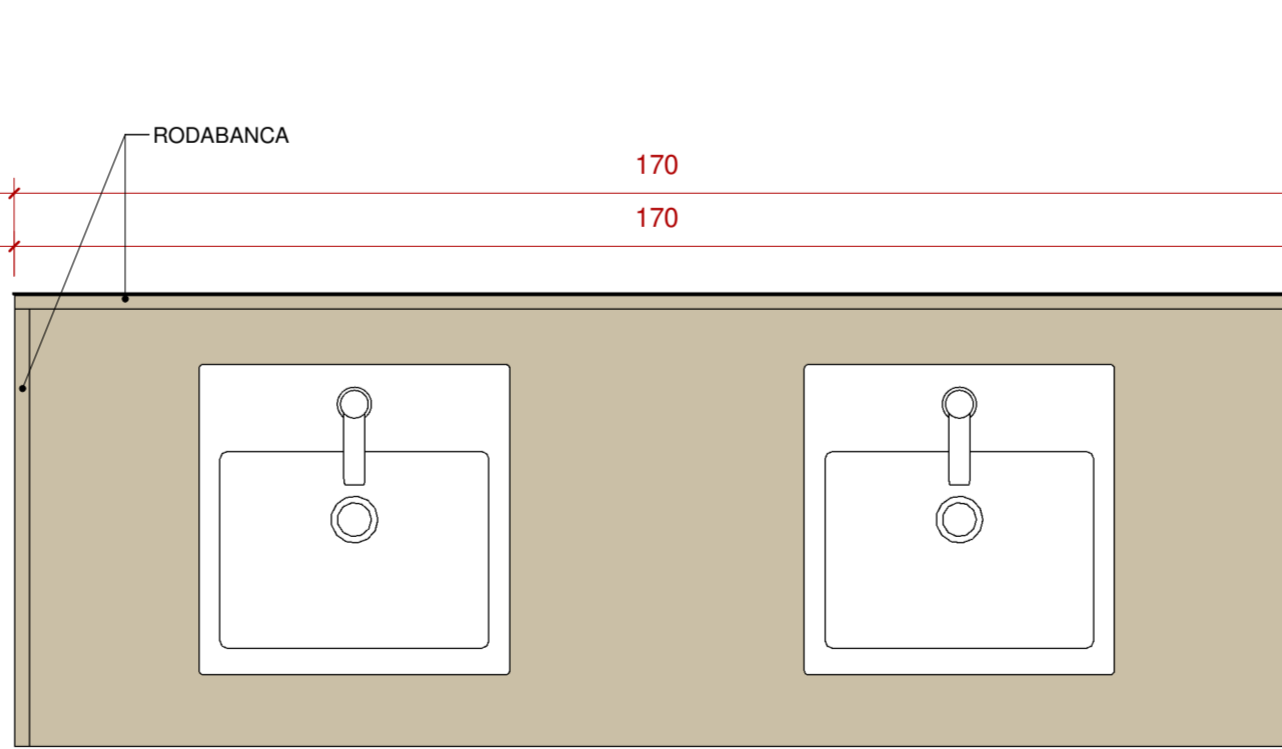
8 Planta Baixa - Sanitário 09

1 : 20



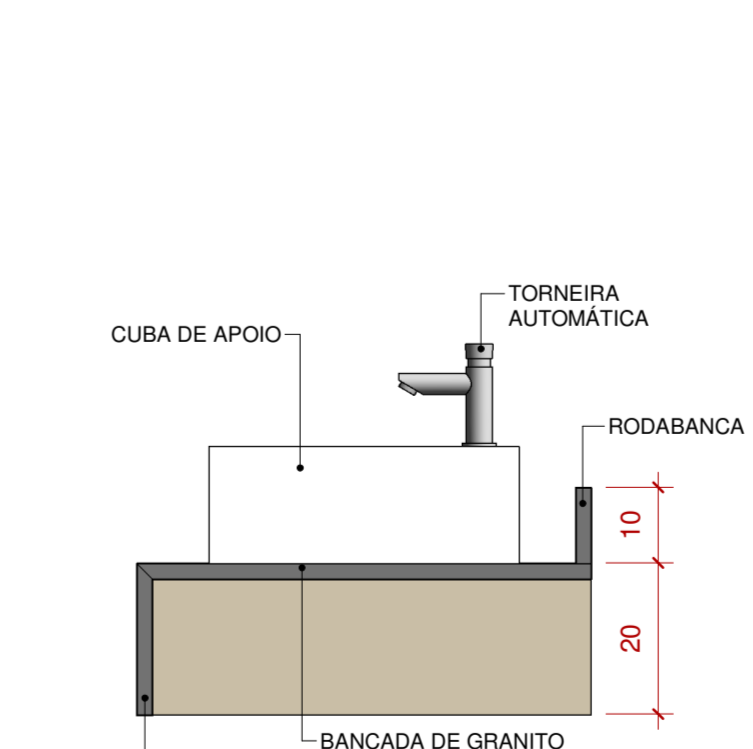
9 Elevação - Sanitário 09

1 : 20



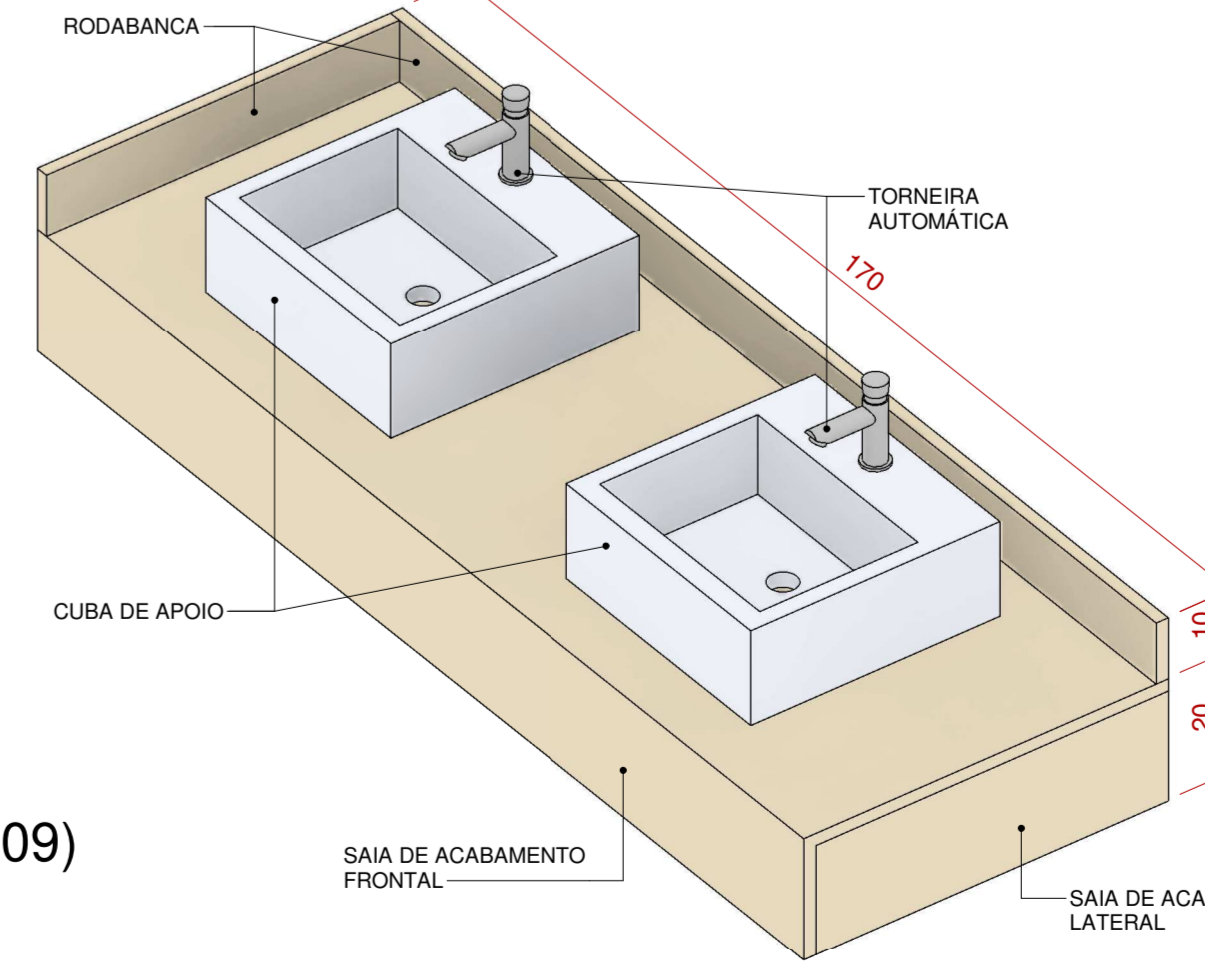
10 Planta Baixa - Bancada (san.09)

1 : 10



11 Elevação - Bancada (san.09)

1 : 10



12 Perspectiva 01 - Bancada (san.09)

**OBSERVAÇÕES:**

1. As dimensões do revestimento do piso foram definidas em função da paginação (melhor aproveitamento)
2. As especificações completas estão na tabela de quantitativos, que é parte integrante deste projeto
3. As medidas são referência e a empresa deverá conferir todas as medidas no local

		PROCESSO: SEI CFJ 0001466-39.2021.4.90.8000
NOVA SEDE JUSTIÇA FEDERAL EM ARCOVERDE - PE		
ENDEREÇO: Avenida Osvaldo Cruz, BR 232, nº1328, bairro São Miguel, Arcoverde - PE		
NOME DO ÓRGÃO RESPONSÁVEL PELA OBRA: SEÇÃO JUDICIÁRIA DE PERNAMBUCO		
ORÇENADOR DE DESPESAS (CPF/CNPJ): Juiz(a) Diretor(a) do Foro		
AUTORA DO PROJETO - CAU/CREA: Mônica Regina Ferreira Antunes - CAU A83.591-9 Viviane Nemezes Xavier de Souza - CAU A37.557-2		
ANOTAÇÃO PREFEITURA/ ADMINISTRAÇÃO REGIONAL:		QUADRO DE ÁREAS:
FASE DO PROJETO: PROJETO EXECUTIVO - ÁREAS MOLHADAS		
OBSERVAÇÕES:		DISCIPLINA: ARQ-DET-MOL
CONTEÚDO DA PRONCHIA: Sanitários 08 e 09		PRONCHIA: 04/05
DESENHO: Viviane Nemezes	VERSÃO: PE (08)	DATA: 23/10/2023 ESCALA: INDICADA

CONTROLE DE VERSÕES

PE (03) - 30/09/2023
PE (03) - 28/02/2023
PE (04) - 28/02/2023
PE (05) - 23/04/2023
PE (06) - 10/07/2023
PE (07) - 12/09/2023
PE (08) - 23/10/2023